

ИНСТРУКЦИЯ ПО ЭКСПЛУАТАЦИИ

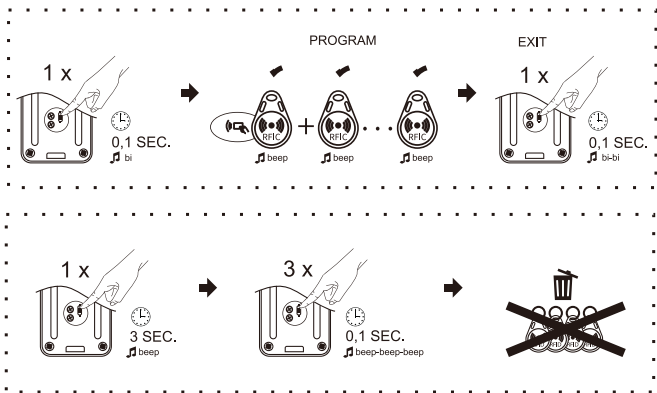
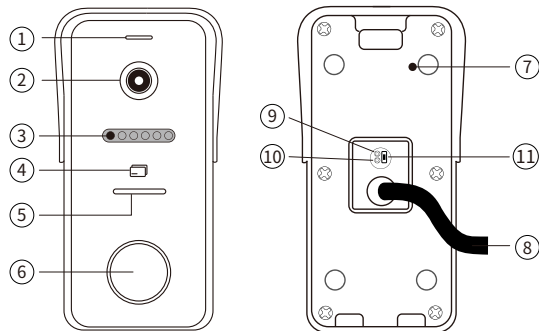
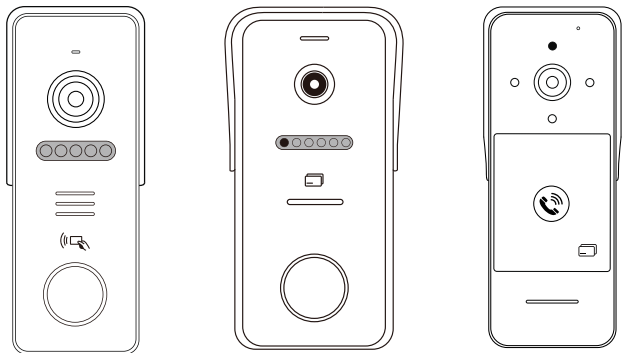
Вызывная панель для
видеодомофонов

Внимание

Возможны некоторые различия между описанием в данной инструкции и реальными устройствами. Актуально программное обеспечение и техническая документация доступна на сайте

<https://ssdcam.ru>

ОПИСАНИЕ



①	Микрофон
②	Камера
③	ИК светодиоды
④	Считыватель RFID
⑤	Аудио выход
⑥	Кнопка вызова
⑦	Видео режим/кнопка выбора
⑧	Соединительный кабель
⑨	Время открытия кнопки выхода
⑩	Громкость динамика
⑪	Кнопка настройки

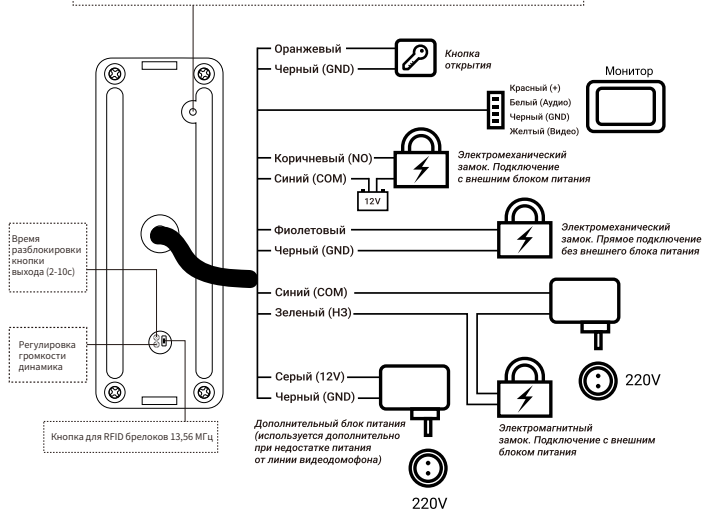
Схема подключения

Панель 1080P:

В режиме монитора нажмите эту кнопку и удерживайте ее в течение 5 секунд, чтобы переключиться между различными доступными режимами видео

1080P → 720P → CVBS

Примечание: необходимо перезагрузить систему, чтобы монитор переключился в новый видеорежим.



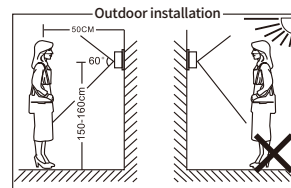
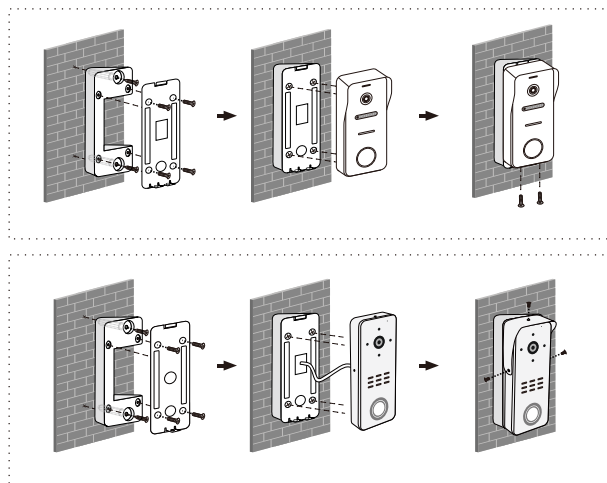
* в зависимости от вашего замка требуется 1А или 2А/ 12В

Камера	КМОП
Определение (горизонт)	1000ТВЛ ЭХД 720 П/1080П4
Светодиоды для ночи	ИК светодиоды (120*)
Потребляемая мощность	Макс.200мА (9-15 В постоянного тока)
Поставщик электроэнергии	Питание от внутреннего блока
Рабочая температура	-40+50°С
Монтаж	Поверхностный монтаж
Емкость	200Set /RFID карта

Внимание!

Все соединения должны осуществляться только при выключенном питании видеодомофона и электрозамка.

Схема установки



- Не размещайте вызывную панель напротив яркого источника света или солнца
- Не устанавливайте вызывную панель в агрессивной среде, такие как высокая температура, открытые осадки, высокая влажность, пыль и т.п.
- Наиболее эффективное расположение вызывной панели, в том случае, когда она располагается на уровне глаз посетителя