

## Уличный влагозащищенный POE коммутатор

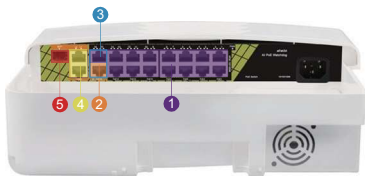
### POE-8316PWS

- Мощность 300Ватт
- 16 портов PoE
- 2 порта Uplink
- 1 порт SFP

### Основные параметры

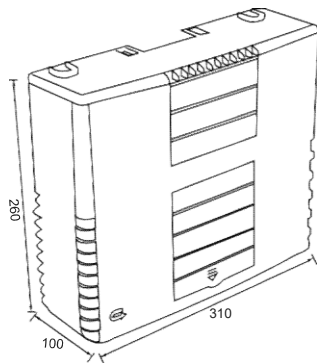
- Поддержка AI Watchdog
- Электрозащита 6KV и 8KV ESD
- Поддержка стандарта 802.3 BT 60W
- Автоматическая передача данных до 250м

### Обозначение портов



- 1 Порты PoE 100Мбит/с
- 2 Порты PoE с поддержкой 802.3BT 60Ватт
- 3 Порты PoE 1000Мбит/с
- 4 Порты Uplink 1000Мбит/с
- 5 Порты Uplink SFP 1000Мбит/с

### Размеры (мм)



### Способы установки



### Технические характеристики

<b>Модель</b>	<b>POE-8316PWS</b>
<b>Порты</b>	PoE (1~14):10/100Мбит/с PoE порты (RJ45) PoE (15):10/100/Мбит/с PoE порты (RJ45),Поддержка стандарта BT 60W High Power PoE (16):10/100/1000Мбит/с PoE порты (RJ45),Поддержка стандарта BT 60W High Power LAN(1~2):10/100/1000Мбит/с uplink порты (RJ45) SFP 10/100/1000 Мбит/с
<b>Скорость передачи</b>	2000Мбит/с Full Duplex; 10/100/1000Мбит/с Half Duplex
<b>Дистанция передачи</b>	10/100Мбит/с автоматическая передача до 250м
<b>Параметры производительности</b>	Общая пропускная способность 12.8Гбит/с Задержка сети (10 – 1000Мбит/с): ≤16μs (при использовании 64 битного пакета) Таблица MAC адресов: 8000 Фильтр кадров и скорость передачи: 14800pps наибольшая для порта 10 Мбит/с, 148800pps наибольшая для порта 100 Мбит/с, 1488000pps наибольшая для порта 1000 Мбит/с
<b>Сетевые стандарты</b>	IEEE 802.3i 10BASE-T/IEEE 802.3u 100BASE-TX IEEE 802.3ab 1000BASE-T IEEE 802.3x Flow Control IEEE 802.3af/at/bt Power over Ethernet
<b>Поддержка питания</b>	Входное питание: AC 90~240V общая мощность≤300W Поддержка AI Watchdog: Порты 1~16 Выходное питание: PoE 1~14 Порты:1/2(+52V),3/6(GND)≤30W PoE 15~16 Порты:1245(+53V),3678(GND) Поддержка1/2(+52V),3/6(GND)≤60W
<b>Электрозащита</b>	Lightning Protection: 6KV, Per: IEC61000-4-5 ESD Protection: 8KV, Per: IEC61000-4-2
<b>Размеры и вес</b>	Размеры (Д*Ш*В): 310мм*260мм*100мм, Вес: 2.2Kg
<b>Рабочие условия</b>	Рабочая температура: -40°C~60°C Температура хранения: -50°C~70°C Относительная влажность в рабочих условиях: 10%~90% Без конденсата Относительная влажность при хранении: 5%~90% Без конденсата
<b>Гарантия</b>	1 год
<b>Комплект поставки</b>	POE коммутатор, Кабель подключения к электро сети, Технический паспорт

## 2. Основные сведения об изделии

Сетевой PoE коммутатор (далее – изделие) обеспечивает простое подключение сетевых камер видеонаблюдения к системе видеонаблюдения. Порты RJ45 поддерживают технологию PoE (питание по Ethernet кабелю стандарт IEEE 802.3af). Коммутатор автоматически определяет тип питания подключенных устройств.

## 3. Комплект поставки

Сетевой PoE коммутатор 1 шт.

Кабель подключения к электро сети 1 шт.

Технический паспорт 1шт.

## 4. Сведения об утилизации

Изделие не содержит в своём составе опасных или ядовитых веществ, способных нанести вред здоровью человека или окружающей среде, и не представляет опасности для жизни и здоровья людей и окружающей среды по окончании срока службы. Утилизация изделия может производиться по правилам утилизации общепромышленных отходов.

## 5. Транспортировка и хранение

Изделие в транспортной таре перевозятся любым видом крытых транспортных средств (в железнодорожных вагонах, закрытых автомашинах, трюмах и отсеках судов, герметизированных отапливаемых отсеках самолетов и т.д.) в соответствии с требованиями действующих нормативных документов. Расстановка и крепление в транспортных средствах ящиков с изделиями должны обеспечивать их устойчивое положение, исключать возможность смещения ящиков и удары их друг о друга, а также о стенки транспортных средств.

## 6. Гарантии изготовителя

Предприятие-изготовитель гарантирует соответствие изделия требованиям технических условий при соблюдении потребителем условий транспортирования, хранения, монтажа и эксплуатации. Гарантийный срок эксплуатации – 12 месяцев со дня продажи. Хранение изделия в упаковке должно соответствовать условиям 2 по ГОСТ 15150-69. Гарантия не действует в случае ущерба, возникшего по вине потребителя при несоблюдении правил эксплуатации.

## 7. Свидетельство о приемке

Сетевой PoE коммутатор изготовлен и принят в соответствии с требованиями государственных стандартов, действующей технической документации и признана годной для эксплуатации.

Начальник ОТК

МП \_\_\_\_\_/\_\_\_\_\_