

Уличный влагозащищенный POE коммутатор

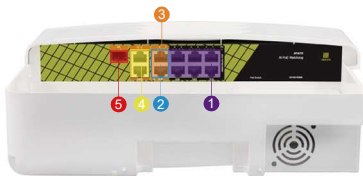
POE-828PWS

- Мощность 120Ватт
- 8 портов PoE
- 2 порта Uplink
- 1 порт SFP

Основные параметры

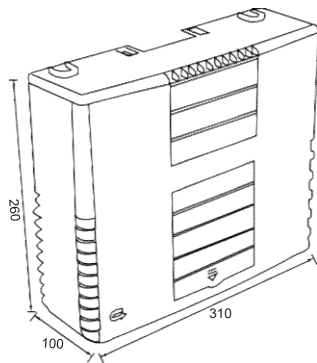
- Поддержка AI Watchdog
- Электрозащита 6KV и 8KV ESD
- Поддержка стандарта 802.3 BT 60W

Обозначение портов



- 1 Порты PoE 100Мбит/с
- 2 Порты PoE с поддержкой 802.3BT 60Watt
- 3 Порты PoE 1000Мбит/с
- 4 Порты Uplink 1000Мбит/с
- 5 Порты Uplink SFP 1000Мбит/с

Размеры (мм)



Способы установки



Технические характеристики

Модель	POE-828PWS
Порты	PoE (1~6):10/100Мбит/с PoE порты (RJ45) PoE (7~8):10/100/1000Мбит/с PoE порты (RJ45),Поддержка стандарта BT 60W High Power LAN(1~2):10/100/1000Мбит/с uplink порты (RJ45) SFP 10/100/1000 Мбит/с
Скорость передачи	2000Мбит/с Full Duplex; 10/100/1000Мбит/с Half Duplex
Дистанция передачи	130м
Параметры производительности	Общая пропускная способность 11.2Гбит/с Задержка сети (10 – 1000Мбит/с): ≤16μs (при использовании 64 битного пакета) Таблица MAC адресов: 8000 Фильтр кадров и скорость передачи: 14800pps наибольшая для порта 10 Мбит/с, 148800pps наибольшая для порта 100 Мбит/с, 1488000pps наибольшая для порта 1000 Мбит/с
Сетевые стандарты	IEEE 802.3i 10BASE-T/IEEE 802.3u 100BASE-TX IEEE 802.3ab 1000BASE-T IEEE 802.3x Flow Control IEEE 802.3af/at/bt Power over Ethernet
Поддержка питания	Входное питание: AC 90~240V общая мощность≤120W Поддержка AI Watchdog: Порты 1~8 Выходное питание: PoE 1~6 Порты:1/2(+52V),3/6(GND)≤30W PoE 7~8 Порты:1245(+53V),3678(GND) Поддержка1/2(+52V),3/6(GND)≤60W
Электрозащита	Lightning Protection: 6KV, Per: IEC61000-4-5 ESD Protection: 8KV, Per: IEC61000-4-2
Размеры и вес	Размеры (Д*Ш*В): 310мм*260мм*100мм, Вес: 1.6Кг
Рабочие условия	Рабочая температура: -40°C~60°C Температура хранения: -50°C~70°C Относительная влажность в рабочих условиях: 10%~90% Без конденсата Относительная влажность при хранении: 5%~90% Без конденсата
Гарантия	1 год
Комплект поставки	POE коммутатор, Кабель подключения к электро сети, Технический паспорт

2. Основные сведения об изделии

Сетевой POE коммутатор (далее – изделие) обеспечивает простое подключение сетевых камер видеонаблюдения к системе видеонаблюдения. Порты RJ45 поддерживают технологию PoE (питание по Ethernet кабелю стандарт IEEE 802.3af). Коммутатор автоматически определяет тип питания подключенных устройств.

3. Комплект поставки

Сетевой POE коммутатор 1 шт.

Кабель подключения к электро сети 1 шт.

Технический паспорт 1шт.

4. Сведения об утилизации

Изделие не содержит в своём составе опасных или ядовитых веществ, способных нанести вред здоровью человека или окружающей среде, и не представляет опасности для жизни и здоровья людей и окружающей среды по окончании срока службы. Утилизация изделия может производиться по правилам утилизации общепромышленных отходов.

5. Транспортировка и хранение

Изделие в транспортной таре перевозятся любым видом крытых транспортных средств (в железнодорожных вагонах, закрытых автомашинах, трюмах и отсеках судов, герметизированных отапливаемых отсеках самолетов и т.д.) в соответствии с требованиями действующих нормативных документов. Расстановка и крепление в транспортных средствах ящиков с изделиями должны обеспечивать их устойчивое положение, исключать возможность смещения ящиков и удары их друг о друга, а также о стенки транспортных средств.

6. Гарантии изготовителя

Предприятие-изготовитель гарантирует соответствие изделия требованиям технических условий при соблюдении потребителем условий транспортирования, хранения, монтажа и эксплуатации. Гарантийный срок эксплуатации – 12 месяцев со дня продажи. Хранение изделия в упаковке должно соответствовать условиям 2 по ГОСТ 15150-69. Гарантия не действует в случае ущерба, возникшего по вине потребителя при несоблюдении правил эксплуатации.

7. Свидетельство о приемке

Сетевой POE коммутатор изготовлен и принят в соответствии с требованиями государственных стандартов, действующей технической документации и признана годной для эксплуатации.

Начальник ОТК

МП _____/_____