

AC-10

Руководство пользователя автономного контроллера доступа

1. Характеристики:

1.1 Технические характеристики:

Рабочее напряжение	DC 12V±10%	Кол-во записей	1000 Пользователей
Рабочий ток	< 100mA	Тип карты	EM/Mifare
Рабочая температура	0°C—60°C	Расстояние чтения	1-5CM
Вес	110г	Габариты (Д*В*Ш)	117*75*20мм

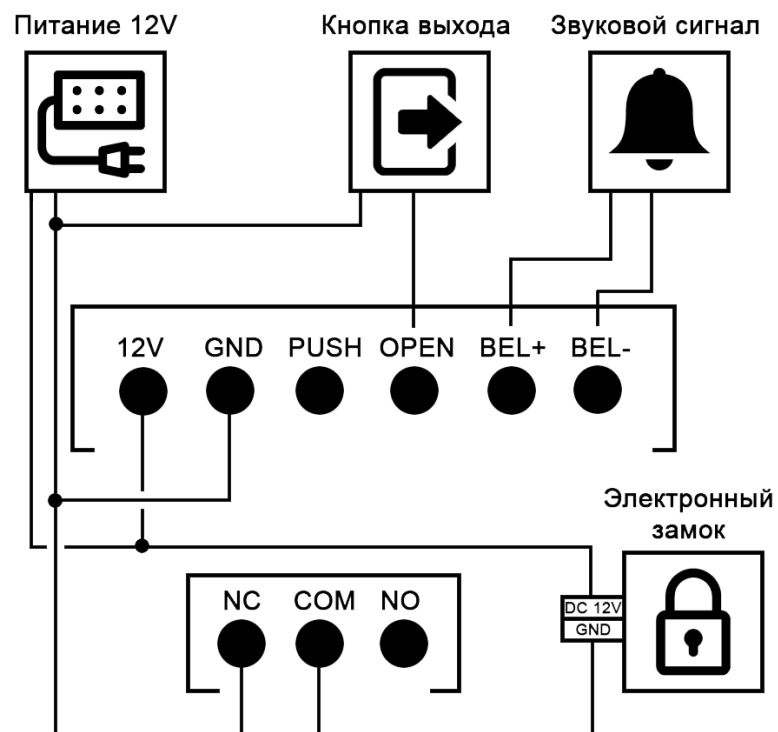
1.2 Световые сигналы

Световой сигнал	Значение
Красный свет индикатора каждые 2 сек (Длинный)	Состояние ожидания
Зеленый свет индикатора каждые 0,5 сек (Короткий)	Ожидается дальнейшая операция
Красный свет индикатора всегда включен	Состояние программирования
Зеленый свет индикатора всегда включен	Состояние разблокировки
Красный и зеленый свет индикатора поочередно мигают	Восстановление заводского пароля программирования

1.3 Звуковые сигналы

Звуковой сигнал	Значение
1 короткий сигнал	Корректный ввод
3 коротких сигнала	Неправильный ввод
1 длинный сигнал	Состояние программирования
3 длинных сигнала	Восстановление заводского пароля

2. Схема подключения



3. Ежедневное использование

Открытие картой: поднести карту к считывателю на расстоянии 1-5 см

Пароль: введите пароль, затем нажмите #

3.1 Оперативный статус:

Режим ожидания: Красный свет индикатора каждые 2 сек

Режим разблокировки: Горит зеленый индикатор.

При использовании корректного пароля/карточки: короткий, зеленый световой сигнал.

При использовании некорректного пароля/карточки: короткие 3 звуковых сигнала, длинная вспышка красного индикатора.

4. Руководство по программированию

4.1 Руководство по программированию:

(Пароль по умолчанию: 123456)

Элемент программирования		Нажмите клавишу и выполните операции	Примечание
Основные функции	Изменить программный пароль	# <u>пароль</u> # 0 <u>новый пароль</u> # <u>новый пароль</u> #	Если пароль утерян, необходимо выполнить возврат к заводским настройкам по умолчанию (123456)
	Добавить карту пользователя	# <u>пароль</u> # 1 <u>поднесите карту</u> #	Для добавления серии карт непрерывно подносите карты
	Настроить общий ПИН	# <u>пароль</u> # 21 <u>новый ПИН</u> #	Общий ПИН может быть только один. Для разблокировки: введите общий ПИН, затем нажмите #.
	Удалить всех пользователей	# <u>пароль</u> # 40 0000 #	Удалить все карты и пользователей
	Удалить пользователя с помощью карты	# <u>пароль</u> # 41 <u>поднесите карту</u> #	Если удалять серии карт, непрерывно подносите карты
Расширенные функции	Добавить пользователя по идентификатору	# пароль # 22 <u>XXXX ID</u> <u>поднесите карту</u> #	Добавьте пользовательскую карту или PIN-код с помощью идентификатора пользователя. Номер пользователя: 4 цифры. (если при добавлении звучит 3 сигнала - номер занят).
	Добавить ПИН пользователя	# пароль # 23 <u>XXXX ID</u> <u>ПИН</u> #	
	Удалить пользователя по идентификатору	# пароль # 42 <u>XXXX ID</u> #	
	Удалить пользователя по номеру карты	# пароль # 43 <u>номер карты</u> #	Номер карты 10-ти или 8-ми значный код, указан на карте
	Настроить продолжительность разблокировки	# пароль # 5 <u>XX</u> #	XX (00~99 сек). Если XX = 00, Время разблокировки = 0,2 сек.
	Настроить режим проверки аутентификации	# пароль # 6 <u>XX</u> #	XX может быть 01 (только карта) / 02 (карта или PIN)
	Сбросить на заводские настройки	# пароль # 8 <u>99</u> #	Кроме пароля программирования и управляющей карты

4.2 Как восстановить заводские настройки пароля (123456)

Шаг1. Отключите питание и замкните контакты OPEN и GND. Включите питание, прозвучат три длинных звуковых сигнала, замигают зеленый и красный индикаторы.

Шаг 2. Отключите питание, разомкните OPEN и GND контакты. Включите питание снова. Восстановление заводских настроек системного пароля завершено.

4.3. Использование идентификатора пользователя

Идентификатор пользователя - это 4-значный номер от 0001 до 9999. Идентификатор пользователя для пользователей, добавленных командой [1], отсутствует. Выполните команду [40], чтобы удалить все ID пользователя.

5. Прочее

5.1 Как изменить PIN-код

Проведите карту или нажмите PIN-код, в течение 5 секунд нажмите [#], удерживая в течение 3 секунд, пока зеленый индикатор не начнет быстро мигать, затем нажмите [новый PIN # новый PIN #]. При успешном изменении, прозвучит длинный сигнал.

5.2 Функция открытия двери:

Для включения постоянного открытия двери необходимо поднести карту или ввести PIN, дверь откроется в штатном режиме, после нажмите клавиши 7, 9 считывателя.